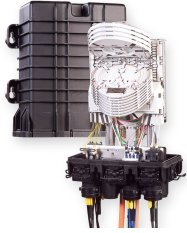


CJ9789-000 | FIST-GCO2-FC6-NN



FIST® GC02 LWL-Spleißverschluss, Schrumpf- oder Goldgel-Kabeldichtung, Größe FC, keine vorinstallierten Faserrinnen, 6 runde Ports + 1 ovaler Port

- Einseitiger, mit O-Ring abgedichteter Domverschluss zum Spleißen von Zuführ- und Verteilungskabeln
- Kompatibel mit den meisten gängigen Kabeltypen: z.B. Bündelader, Zentralader, Flachbandfaser
- UMS-Profile (Universal Mounting System) bilden die Grundlage für Montagekombinationen aus FIST-Spleißkassetten Der Verschluss kann in Luft-, Sockel- und unterirdischen
- Umgebungen (bis zu 5 Meter) verwendet werden Kompatibel mit den CWDM-Modulen
- und optischen Splitterkassetten von CommScope

Produktklassifizierung

Regionale Verfügbarkeit	EMEA
Produkttyp	Einseitiger, rechteckiger Faserverschluss
Produktmarke	FAUST®
Produktserien	FIST-GCO2

Allgemeine Spezifikationen

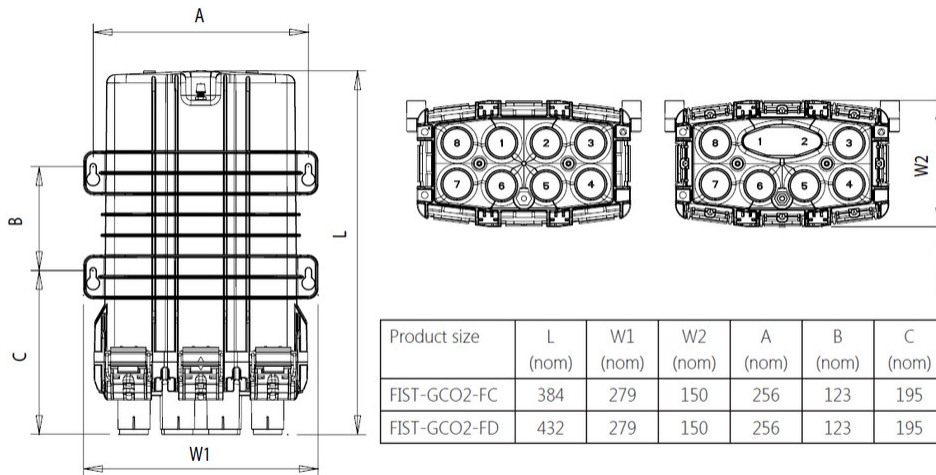
Kabeleinführung Drop-Port-Stil	Rund
Kabeleinführung Hauptanschluss-Stil	Oval
Anzahl der Kabelanschlüsse, gesamt	1 ovaler Anschluss (2 Kabel) + 6 runde Anschlüsse
Art der Kabelabdichtung	Gel-Kit (optional) Schrumpfen
Art der Verschlussdichtung	Sockel und Dom mit Riegeln und O-Ring-System abgedichtet
Verschluss-Stil	Einseitig
Farbe	Schwarz
Flash-Testventil	Nichts
Erdungsdurchführung	Nichts
Montage	Stange Strand Wand
Typ des Netzwerkbereichs	Verteilung
Spleißkassette enthalten, Menge	0
Spleißkassettentyp enthalten	Keine Tablettts
Spleißkapazität, Massenfusion, maximal	288
Spleißkapazität, Einzelfusion, maximal	384
Spleißtyp, unterstützt	Massenfusion Einfache Fusion

CJ9789-000 | FIST-GCO2-FC6-NN

Dimensionen

Höhe	279 mm 10.984 Zoll
Breite	150 mm 5.906 Zoll
Länge	384 mm 15.118 Zoll
Durchmesser der Kabeleinführung	30 mm (1,18 Zoll) mm
Hauptkabeldurchmesser, maximal	25 mm 0,984 Zoll

Maßzeichnung

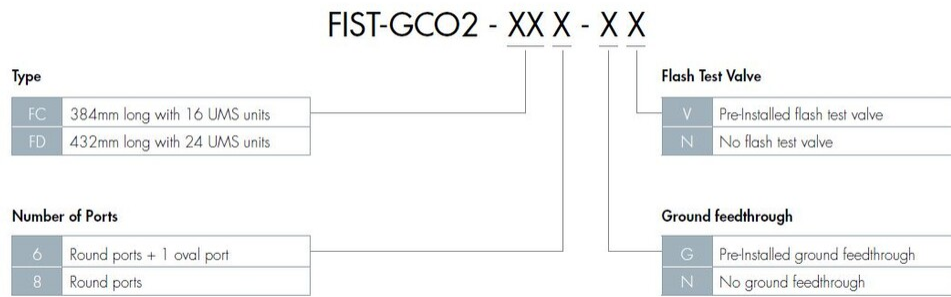


Spleiß-Konfiguration

	FC	FD
UMS Units	16	24
# SC/SLE 4mm trays		16
# SE 8mm trays		8
# SHD 4mm trays		16
# R12 12mm FLAT ribbon trays		5
Max. Single splice capacity SC trays (4F/SC)		64
Max. Single splice capacity high dense trays (12F/SLE)		192
Max. Single splice capacity SE trays (12F/SE)		96
Max. Single splice capacity Super high dense trays (24F/SHD)		384
Max. mass splice capacity R12 trays (FLAT ribbon)		120
Max. mass splice capacity SE trays (Rollable ribbon G657A2 fiber)		288

Baum bestellen

CJ9789-000 | FIST-GCO2-FC6-NN



Materialspezifikationen

Materialtyp

Schlagfestes Polymer

Umwelt-Spezifikationen

Umweltraum

Unter der Erde | Vergraben

Qualifikationsstandards

IEC 61300, 5 m Wassersäule

Verpackung und Gewichte

Verpackungsmenge

1

Verpackungsart

Box | Karton

Gewicht, netto

3,3 kg | 7,275 Pfund

Einhaltung gesetzlicher Vorschriften/Zertifizierungen

Agentur

Klassifikation

CHINA-ROHS

Unter dem maximalen Konzentrationswert

ISO 9001:2015

Entwickelt, hergestellt und/oder vertrieben im Rahmen dieses Qualitätsmanagementsystems

REACH-SVHC

Konform gemäß SVHC-Revision auf www.commscope.com/ProductCompliance

ROHS

Gefällig

UK-ROHS

Gefällig

