

760242627 | FIST-MSC-E8-N



FIST® MSC (Modularer Spleißverschluss), Leergehäuse, Baugröße E, ohne Prüfventil

- Einseitig gesockelter O-Ring-Kuppelverschluss für Hochleistungsspleißen in einem vielseitigen und modularen Aufbau
- Transientenfreies und flexibles FIST-Fasermanagement für optimierte Faserführung und Kabelspeicherung
- Vollständig abnehmbarer Sockel für einfachen Kabelzugang während der Installation und Bereitstellung
- Kompatibel mit High-End-Umgebungsspezifikationen für Luft, Sockel, unterirdisch oder direkt Vergrabene Anwendungen Überlegene Gel-Versiegelungstechnologie in austauschbarem und vollständig umwickeltem Gel
- Segment Werkzeugloses und intuitives Design bei
- Kabeldichtungen und Kabelbefestigungen Kompatibel mit einer
- Vielzahl von Glasfaserkabelgrößen und -typen

Produktklassifizierung

Regionale Verfügbarkeit	Australien/Neuseeland EMEA Lateinamerika
Produkttyp	Einseitiger, runder Faserverschluss
Produktmarke	FAUST®
Produktserien	FIST-MSC

Allgemeine Spezifikationen

Anzahl der Kabelanschlüsse, gesamt	8 Multi-Out-Ports (64 Kabel)
Art der Kabelabdichtung	Gel-Kit (optional)
Art der Verschlussdichtung	Dome-to-Base-Klemme mit O-Ring
Verschluss-Stil	Einseitig
Farbe	Schwarz
Flash-Testventil	Nichts
Montage	Stange Strand Wand
Typ des Netzwerkbereichs	Vertrieb Feeder
Spleißkassette enthalten, Menge	0
Spleißkassettentyp enthalten	Keine Tablettts
Spleißkapazität, Einzelfusion, maximal	1248
Spleißtyp, unterstützt	Massenfusion Einfache Fusion

Dimensionen

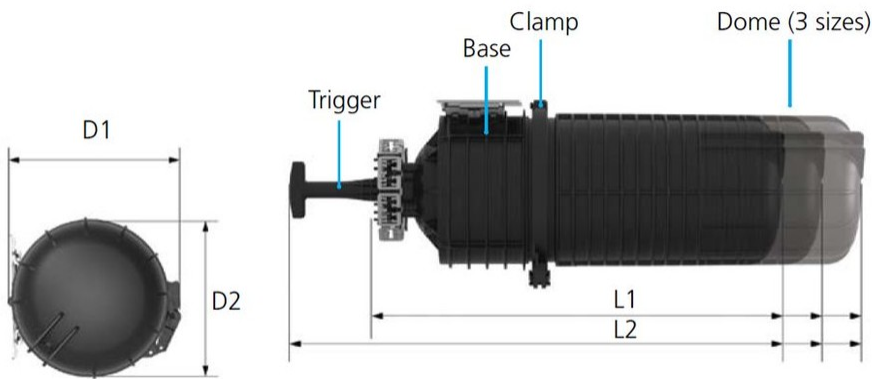
810 mm | 31,89 Zoll

Seite 1 von 3

760242627 | FIST-MSC-E8-N

Länge	810 mm 31,89 Zoll
Länge, mit Abzug	960 mm 37,795 Zoll
Durchmesser	256 mm 10,079 Zoll
Durchmesser, mit Klemme	291 mm 11,457 Zoll
Hauptkabeldurchmesser, maximal	27 mm 1,063 Zoll

Maßzeichnung



L2 (total length) L1 (length excl. trigger) D1 (diameter with clamp) D2 (diameter without clamp)

Baum bestellen

FIST - MSC - ¹⁰ C 8 - ¹¹ N

Closure Size

10	C8	C-size closure with 20 UMS height
	D8	D-size closure with 36 UMS height
	E8	E-size closure with 52 UMS height
	F8	F-size closure with 60 UMS height

Closure Features

11	N	No trays, no test valve
	V	No trays, with test valve

760242627 | FIST-MS-C-E8-N

Materialspezifikationen

Materialtyp Schlagfestes Polymer

Umwelt-Spezifikationen

Betriebstemperatur -40 °C bis +65 °C (-40 °F bis +149 °F)

Umweltraum Oberirdisch | Unter der Erde | Verschüttet | Mannloch

Qualifikationsstandards IEC 60529, IP68 + 5 m Wassersäule | IEC 61753-1 Ed2 (2018)

Wasserdichtigkeit Flash-Testventil bei 5 psi (40 kPa)

Verpackung und Gewichte

inklusive Kuppel mit Dichtung und Klemme | Innenrahmen | Abnehmbarer Sockel

Verpackungsmenge 1

Verpackungsart Box | Karton

Gewicht, netto 9,7 kg | 21,385 Pfund

Einhaltung gesetzlicher Vorschriften/Zertifizierungen

Agentur	Klassifikation
CHINA-ROHS	Über dem maximalen Konzentrationswert
ISO 9001:2015	Entwickelt, hergestellt und/oder vertrieben im Rahmen dieses Qualitätsmanagementsystems
REACH-SVHC	Konform gemäß SVHC-Revision auf www.commscope.com/ProductCompliance
ROHS	Konform/Befreit
UK-ROHS	Konform/Befreit

