

# 760243404 | FIST-MSC-F8-N



## FIST® MSC (Modular Splice Closure), Leergehäuse, Baugröße F, ohne Prüfventil

- Einseitig abgedichteter O-Ring-Domverschluss für Spleißen mit hoher Kapazität in einem vielseitigen und modularen Aufbau
- Transientenfreies und flexibles FIST-Fasermanagement für optimierte Faserführung und Kabelspeicherung
- Vollständig abnehmbarer Sockel für einfachen Kabelzugang während der Installation und Bereitstellung
- Kompatibel mit High-End-Umgebungsspezifikationen für Antennen, Sockel, unterirdisch oder direkt
- Überlegene Gelversiegelungstechnologie in austauschbarem und vollständig umhülltem
- Gel
- Segmente Werkzeugloses und intuitives Design bei
- Kabeldichtungen und Kabelbefestigungen Kompatibel mit einer
- Vielzahl von Glasfaserkabelgrößen und -typen

## Produktklassifizierung

<b>Regionale Verfügbarkeit</b>	Australien/Neuseeland   EMEA   Lateinamerika
<b>Produkttyp</b>	Einseitiger, runder Faserverschluss
<b>Produktmarke</b>	FAUST®
<b>Produktserien</b>	FIST-MSC

## Allgemeine Spezifikationen

<b>Anzahl der Kabelanschlüsse, gesamt</b>	8 Multi-Out-Ports (64 Kabel)
<b>Art der Kabeldichtung</b>	Gel-Kit (optional)
<b>Art der Verschlussdichtung</b>	Dom-zu-Basis-Klemme mit O-Ring
<b>Verschluss-Stil</b>	Einseitig
<b>Farbe</b>	Schwarz
<b>Flash-Testventil</b>	Nichts
<b>Montage</b>	Stange   Strand   Wand
<b>Typ des Netzwerkbereichs</b>	Vertrieb   Feeder
<b>Spleißkassette inklusive, Menge</b>	0
<b>Spleißkassette Typ im Lieferumfang enthalten</b>	Keine Tablettts
<b>Spleißkapazität, einfache Verschmelzung, maximal</b>	1440
<b>Spleißtyp, unterstützt</b>	Massenfusion   Einfache Fusion

## Dimensionen

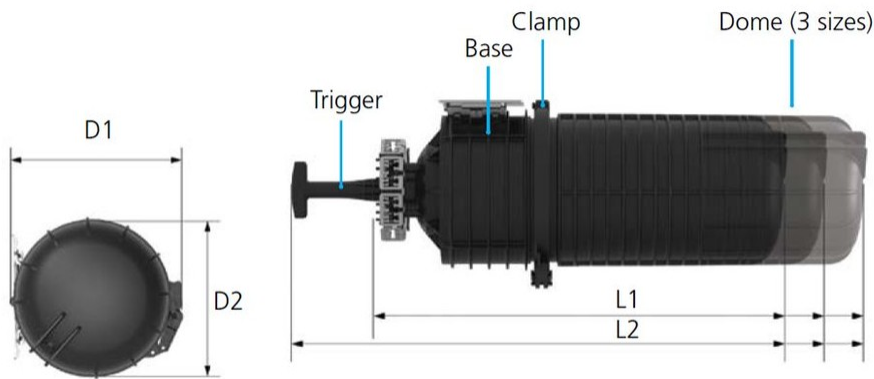
870 mm | 34.252 Zoll

Seite 1 von 3

# 760243404 | FIST-MSC-F8-N

Länge	870 mm   34.252 Zoll
Länge, mit Abzug	1020 mm   40.158 Zoll
Durchmesser	256 mm   10.079 Zoll
Durchmesser, mit Klemme	291 mm   11.457 Zoll
Durchmesser des Hauptkabels, maximal	27 mm   1.063 Zoll

## Maßzeichnung



L2 (total length) L1 (length excl. trigger) D1 (diameter with clamp) D2 (diameter without clamp)

## Baum bestellen

FIST - MSC - <sup>10</sup> C 8 - <sup>11</sup> N

### Closure Size

10	C8	C-size closure with 20 UMS height
	D8	D-size closure with 36 UMS height
	E8	E-size closure with 52 UMS height
	F8	F-size closure with 60 UMS height

### Closure Features

11	N	No trays, no test valve
	V	No trays, with test valve

# 760243404 | FIST-MS-C-F8-N

---

## Materialspezifikationen

**Materialart** Schlagfestes Polymer

## Umwelt-Spezifikationen

**Betriebstemperatur** -40 °C bis +65 °C (-40 °F bis +149 °F)

**Umweltraum** Über der Erde | Unter der Erde | Verschüttet | Mannloch

**Qualifikationsstandards** IEC 60529, IP68 + 5 m Wassersäule | IEC 61753-1 Ed2 (2018)

**Wasserdichtigkeit** Flash-Prüfventil bei 5 psi (40 kPa)

## Verpackung und Gewichte

**inklusive** Kuppel mit Dichtung und Klemme | Innenrahmen | Abnehmbarer Sockel

**Verpackungsmenge** 1

**Art der Verpackung** Schachtel | Karton

**Gewicht, netto** 10,2 kg | 22,487 Pfund

## Einhaltung gesetzlicher Vorschriften/Zertifizierungen

Agentur	Klassifikation
CHINA-ROHS	Über dem maximalen Konzentrationswert
DIN 9001:2015	Entwickelt, hergestellt und/oder vertrieben unter diesem Qualitätsmanagementsystem
REACH-SVHC	Konform gemäß SVHC-Revision auf <a href="http://www.commscope.com/ProductCompliance">www.commscope.com/ProductCompliance</a>
ROHS	Konform/Befreit
UK-ROHS	Konform/Befreit

